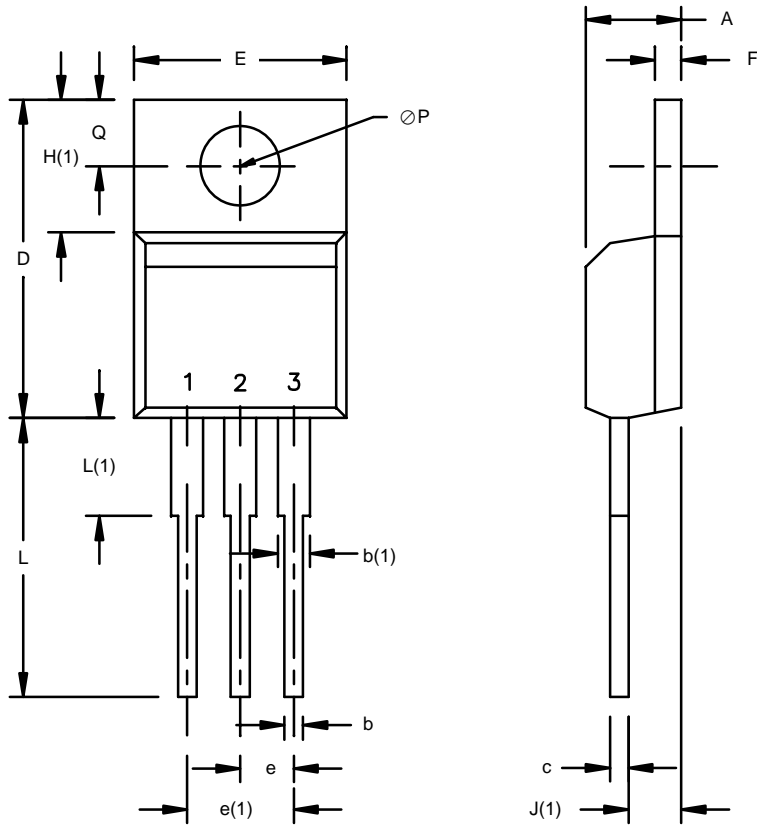




**TO-220AB**



Dim	MILLIMETERS		INCHES	
	Min	Max	Min	Max
<b>A</b>	4.32	4.70	0.170	0.185
<b>b</b>	0.38	1.01	0.015	0.040
<b>b(1)</b>	1.14	1.40	0.045	0.055
<b>c</b>	0.36	0.50	0.014	0.020
<b>D</b>	14.60	15.49	0.575	0.610
<b>E</b>	10.03	10.41	0.395	0.410
<b>e</b>	2.41	2.67	0.095	0.105
<b>e(1)</b>	4.95	5.33	0.195	0.210
<b>F</b>	1.14	1.40	0.045	0.055
<b>H(1)</b>	5.97	6.73	0.235	0.265
<b>J(1)</b>	2.41	2.79	0.095	0.110
<b>L</b>	13.08	14.22	0.515	0.560
<b>L(1)</b>	-	3.81	-	0.150
$\varnothing P$	3.68	3.94	0.145	0.155
<b>Q</b>	2.54	3.05	0.100	0.120

ECN: T-01298—Rev. I, 25-Dec-01  
DWG: 5471