



микроэлектроника и техника

МЭЛТ

Москва, Нижегородская ул., д. 31,
тел./ факс (495)678-9660, 678-9674, 913-8421
e-mail: sales@melt.com.ru
http://www.melt.com.ru

Нестабилизированный блок питания 6В 0,65А МТ-ИЭН2-060065

справочные данные

6В 0,65А

Общие сведения

Блок питания МТ-ИЭН2-060065 (рис. 1, 2, 3) предназначен для питания радиоэлектронных устройств широкого применения напряжением постоянного тока при максимальной мощности в нагрузке 4 Вт. Блок защищен от перегрузки и короткого замыкания на выходе, работоспособен на холостом ходу. Рабочее положение — любое. Охлаждение — незатруднённая естественная конвекция. Подключение — облуженные концы проводов для запайки или по требованию — штекер.

Характеристики

Входные электрические характеристики		Значение
Входное напряжение сети переменного тока (действующее значение)	U_{min}	176 В
	U_{nom}	220 В
	U_{max}	264 В
Частота сети		47...63 Гц
Пусковой ток, амплитудное значение ($U_{вх}=264В$), не более		10 А
Длительность переходного процесса при пуске, не более		20 мс
Ток холостого хода, не более		2,5 мА
Выходные электрические характеристики		Значение
Номинальное выходное напряжение		6 В
Выходной ток	I_{min}	0 А
	I_{nom}	0,52 А
	I_{max}	0,65 А
Максимальная выходная мощность		4 Вт
К.П.Д., не менее		75 %
Точность установки напряжения ($U_{вх} = U_{nom}$, $I_{вых} = I_{nom}$), не хуже		± 3 %
Нестабильность $U_{вых}$ по сети, не более		± 2 %
Нестабильность $U_{вых}$ по нагрузке (рис.5), не более		± 20 %
Температурный коэффициент $U_{вых}$, не более		$\pm 0,1$ %/°C
Пульсации $U_{вых}$ от пика до пика, не более		200 мВ
Максимально допустимая ёмкость нагрузки		неограниченно
Время установления выходного напряжения, не более		0,2 с
Ток короткого замыкания ($U_{вх}=264В$) (рис.5), не более		1,2 А
Соответствие стандартам		Значение
Уровень радиопомех		ГОСТ Р 51318.14.1-99
Гальваническая развязка		вход-выход
Электрическая прочность изоляции вход-выход (действующее значение)		~ 3000 В, 50 Гц
Электрическое сопротивление изоляции, не менее		10 МОм
Электробезопасность		ГОСТ Р МЭК 60065-2002
Степень защиты		класс 2
Эксплуатационные характеристики		Значение
Температура (рис.4)	рабочая	$+1^{\circ}C \dots +40^{\circ}C$
	предельная (хранение)	$-40^{\circ}C \dots +55^{\circ}C$
Относительная влажность (при 25°C), не более		93 %
Атмосферное давление		от 86,7 до 106,7 кПа
Синусоидальная вибрация		ГОСТ 11478-88
Наработка на отказ, не менее ($I_{вых} = I_{max}$, $t = 40^{\circ}C$)		50000 ч
Физические характеристики		Значение
Масса, не более		0,08 кг
Габариты		см. рис.2, 3
Длина соединительного шнура, не менее		2 м

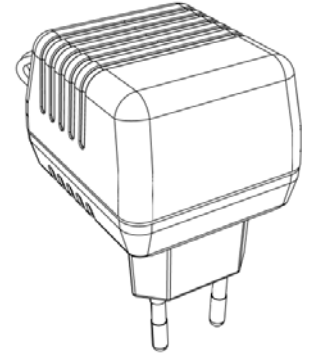


Рис.1

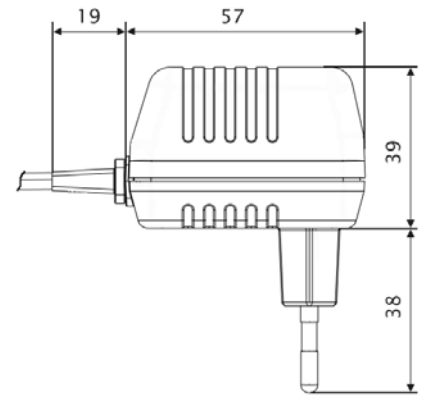


Рис.2

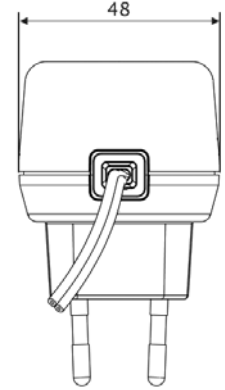


Рис.3

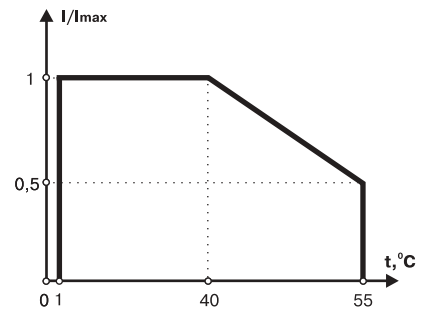


Рис.4

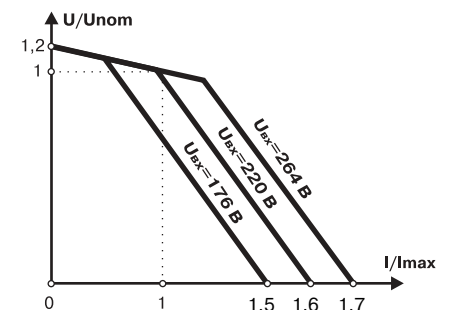


Рис.5