



Стабилизированный блок питания 9В 0,15А МТ-ИЭС2-090015

справочные данные

9В 0,15А

Общие сведения

Блок питания МТ-ИЭС2-090015 (рис. 1, 2, 3) предназначен для питания радиоэлектронных устройств широкого применения стабилизированным напряжением постоянного тока при максимальной мощности в нагрузке 1,4 Вт. Блок защищен от перегрузки и короткого замыкания на выходе, работоспособен на холостом ходу, выходное напряжение дополнительно стабилизировано интегральным стабилизатором. Рабочее положение — любое. Охлаждение — незатруднённая естественная конвекция. Подключение — облуженные концы проводов для запайки или по требованию — штекер.

Характеристики

Входные электрические характеристики		Значение
Входное напряжение сети переменного тока (действующее значение)	U_{\min}	176 В
	$U_{\text{ном}}$	220 В
	U_{\max}	264 В
Частота сети		47...63 Гц
Пусковой ток, амплитудное значение ($U_{\text{вх}}=264\text{В}$), не более		10 А
Длительность переходного процесса при пуске, не более		20 мс
Ток холостого хода, не более		2,5 мА
Выходные электрические характеристики		Значение
Номинальное выходное напряжение		9 В
Выходной ток	I_{\min}	0 А
	$I_{\text{ном}}$	0,12 А
	I_{\max}	0,15 А
Максимальная выходная мощность		1,4 Вт
К.П.Д., не менее		60 %
Точность установки напряжения ($U_{\text{вх}} = U_{\text{ном}}$, $I_{\text{вых}} = I_{\text{ном}}$), не хуже		$\pm 2\%$
Нестабильность $U_{\text{вых}}$ по сети, не более		$\pm 0,5\%$
Нестабильность $U_{\text{вых}}$ по нагрузке (рис.5), не более		$\pm 2\%$
Температурный коэффициент $U_{\text{вых}}$, не более		$\pm 0,03\%/^{\circ}\text{C}$
Пulsации $U_{\text{вых}}$ от пика до пика, не более		100 мВ
Максимально допустимая ёмкость нагрузки		неограниченно
Время установления выходного напряжения, не более		0,2 с
Ток короткого замыкания ($U_{\text{вх}}=264\text{В}$) (рис.5), не более		0,5 А
Соответствие стандартам		Значение
Уровень радиопомех		ГОСТ Р 51318.14.1-99
Гальваническая развязка		вход-выход
Электрическая прочность изоляции вход-выход (действующее значение)		$\sim 3000\text{ В}$, 50 Гц
Электрическое сопротивление изоляции, не менее		10 МОм
Электробезопасность		ГОСТ Р МЭК 60065-2002
Степень защиты		класс 2
Эксплуатационные характеристики		Значение
Температура (рис.4)	рабочая	$+1^{\circ}\text{C} \dots +40^{\circ}\text{C}$
	предельная (хранение)	$-40^{\circ}\text{C} \dots +55^{\circ}\text{C}$
Относительная влажность (при 25°C), не более		93 %
Атмосферное давление		от 86,7 до 106,7 кПа
Синусоидальная вибрация		ГОСТ 11478-88
Наработка на отказ, не менее ($I_{\text{вых}} = I_{\max}$, $t = 40^{\circ}\text{C}$)		50000 ч
Физические характеристики		Значение
Масса, не более		0,08 кг
Габариты		см. рис.2, 3
Длина соединительного шнура, не менее		2 м

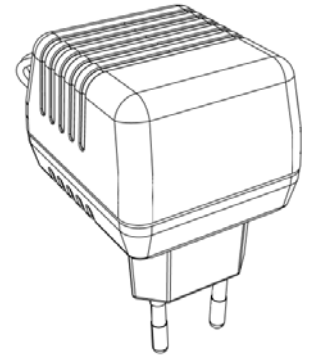


Рис.1

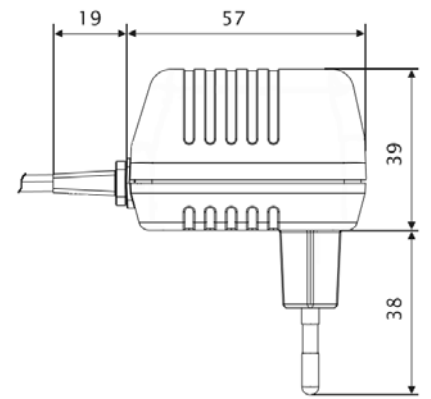


Рис.2

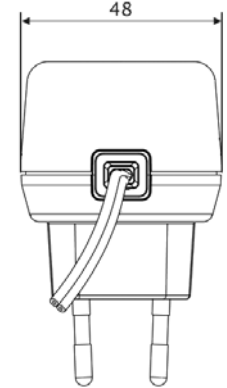


Рис.3

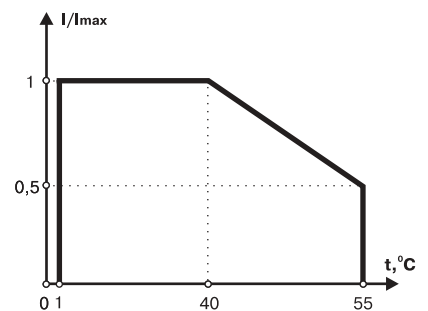


Рис.4

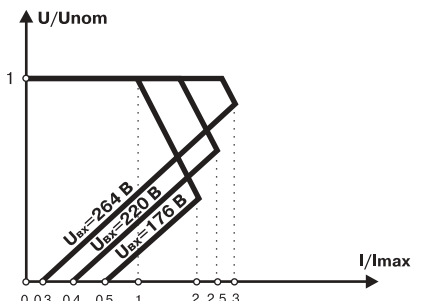


Рис.5