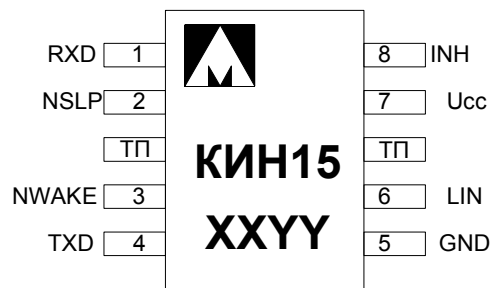




Микросхема приемо-передатчика интерфейса LIN 5559ИН15У, К5559ИН15У



ТП – технологическая перемычка

XX – год выпуска

YY – неделя выпуска

Основные характеристики микросхемы:

- Соответствует спецификации LIN 2.1
- Напряжение питания от 5,0 до 27,0 В
- Передатчик с ограничением скорости изменения выходного сигнала, скорость передачи данных до 20 Кбит/с, пониженный уровень электромагнитного излучения (ЕМЕ)
- Низкоскоростной режим работы передатчика со скоростью передачи данных до 10,4 Кбит/с, пониженный уровень электромагнитного излучения
- Защита от короткого замыкания и перегрева выхода передатчика, функция ограничения времени доминантного состояния выхода передатчика
- Диапазон входных напряжений со стороны линии передачи от минус 27 до 40 В
- Низкое потребление в режиме «выключен» с возможностью удаленного и локального включения схемы
- Распознавание источника сигнала включения
- Отсутствие влияния на линию передачи в режиме «выключено»
- Интегрированный согласующий резистор для использования в роли ведомого узла LIN сети
- Логические уровни интерфейса с контроллером совместимы с 3,3 В и 5,0 В логическими уровнями
- Рабочий диапазон температур

Обозначение	Диапазон
5559ИН15У	минус 60 – 125 °С
К5559ИН15У	минус 60 – 125 °С
К5559ИН15УК	0 – 70 °С

Тип корпуса:

- 8-и выводной металлокерамический корпус Н02.8-1В

Области применения микросхемы

Микросхема приемопередатчика интерфейса LIN служит для организации интерфейса между микроконтроллером поддерживающим протокол LIN и физической линией передачи. Микросхема предназначена для использования в сетях стандарта LIN со скоростями передачи данных от 2,4 Кбит/с до 20,0 Кбит/с.

Основные области применения: Автомобильные бортовые системы и системы промышленной автоматики с напряжением питания 12 В или 24 В.

Описание выводов

Таблица 1

Вывод	Условное обозначение	Описание
1	RXD	Выход приемника (открытый сток)
2	NSLP	Вход управления режимом «выключено»
3	NWAKE	Вход локального включения
4	TXD	Вход передатчика
5	GND	Общий
6	LIN	Вход приемника/Выход передатчика
7	Ucc	Питание
8	INH	Выход для управления внешним регулятором напряжения, активный высокий уровень

Структурная блок-схема микросхемы

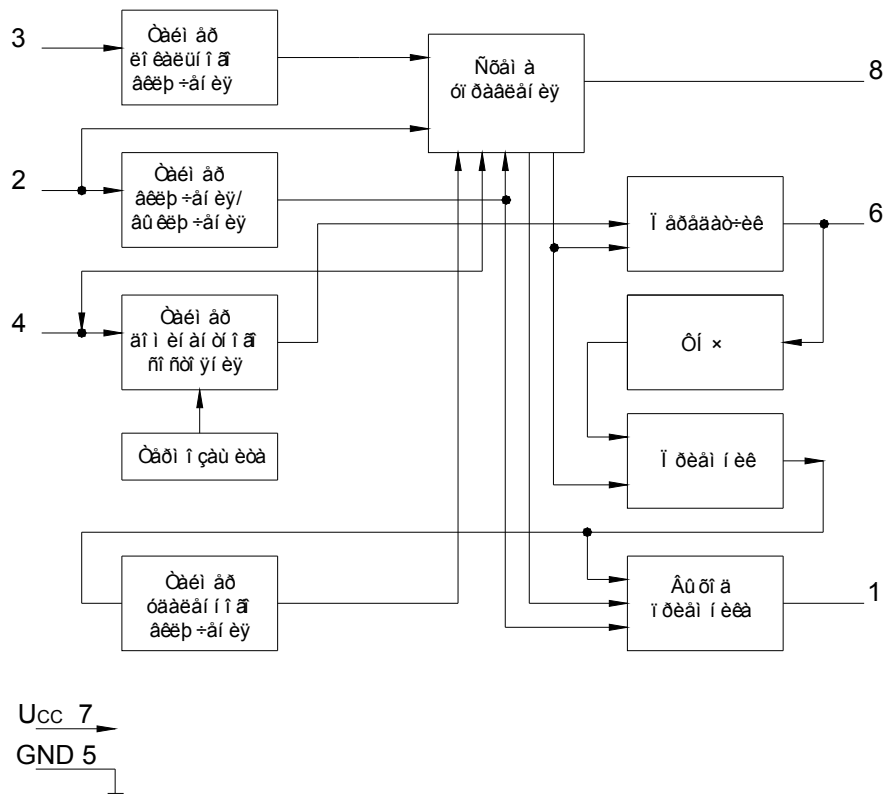


Рисунок 1. Структурная блок-схема

Примечание

Все элементы схемы имеют электрическую связь с соответствующими контактными площадками

Описание функционирования микросхемы

Режимы работы приемопередатчика LIN

Данный приемопередатчик может работать в одном из четырех возможных режимов: нормальный режим, низкоскоростной режим, режим «ожидание» и режим «выключен». В нормальном режиме скорость изменения выходного напряжения передатчика оптимизирована для скорости передачи данных до 20 Кбит/с с низким уровнем электромагнитного излучения (ЕМЕ). В низкоскоростном режиме дополнительное ограничение скорости изменения выходного напряжения передатчика позволяет осуществлять передачу данных со скоростью до 10,4 Кбит/с с еще более низким уровнем электромагнитного излучения. В режиме «ожидание» приемник и передатчик схемы находятся в выключенном состоянии, схема ожидает действия микроконтроллера. В режиме «выключен» схема характеризуется низким током потребления и отсутствием нагрузки на линию передачи.

Возможные варианты смены режима работы схемы приемопередатчика проиллюстрированы на диаграмме состояний (рисунок 2).

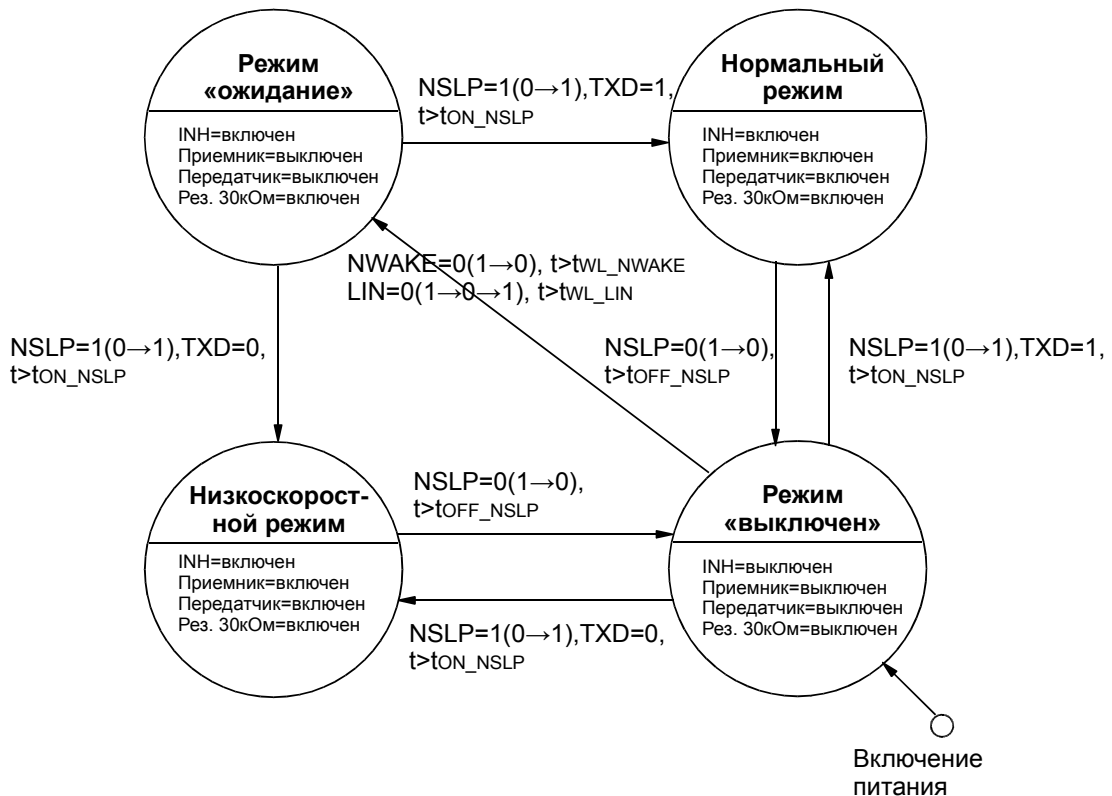


Рисунок 2 Диаграмма состояний приемопередатчика

Режим «выключен»

При подаче питания, схема первоначально переходит в режим «выключен».

Режим «выключено» характеризуется низким током потребления. В этом режиме полностью выключены LIN приемник и передатчик. Выходы RXD и INH находятся в состоянии с высоким выходным сопротивлением. Внутренний согласующий резистор между выводами BAT и LIN - выключен, остается включенной только «подтяжка» ток 5 мкА вывода LIN к напряжению U_{BAT}.

Из режима «выключен» схема может перейти в режим «ожидание» только при возникновении событий удаленного или локального пробуждения.

В условиях применения приемопередатчика с постоянно включенным микроконтроллером, схему приемопередатчика можно так же перевести из режима «выключен» в нормальный или низкоскоростной режимы и обратно.

Удерживая высокий логический уровень на входе NSLP дольше t_{ON_NSLP} можно перевести схему приемопередатчика в нормальный режим, если одновременно на входе TXD присутствует высокий логический уровень. Или можно перевести в низкоскоростной режим, если одновременно на входе TXD удерживается низкий логический уровень.

Если схема находится в нормальном или низкоскоростном режиме работы, ее можно перевести в режим «выключен» удерживая низкий логический уровень на входе NSLP дольше t_{OFF_NSLP} .

Режим «ожидание»

В режим «ожидание» схема приемопередатчика может перейти только из режима «выключен» и только при возникновении событий удаленного или локального пробуждения.

В режиме «ожидание» LIN приемник и передатчик остаются в выключенном состоянии. Внутренний согласующий резистор подключается между выводами BAT и LIN. Потенциал выхода INH подтягивается к BAT.

В режиме «ожидание» на выходе RXD формируется низкий логический уровень, который отображает состояние внутреннего флага «запрос на прерывание» схемы. Это сигнал можно использовать для прерывания работы микроконтроллера. Состояние выхода TXD соответствует флагу «источник сигнала пробуждения». Низкий логический уровень на входе TXD (включается ключ подтягивающий вход к земле) сигнализирует о локальном пробуждении, высокий логический уровень (на входе остается подтягивающий резистор 330 кОм) сообщает об удаленном пробуждении схемы приемопередатчика.

Флаги «запрос на прерывание» и «источник сигнала пробуждения» сбрасываются сразу после подачи высокого логического уровня на вход NSLP независимо от того перейдет схема в нормальный/низкоскоростной режим или нет.

Из режима «ожидание» схему приемопередатчика можно перевести в нормальный или низкоскоростной режимы работы. Удерживая высокий логический уровень на входе NSLP дольше t_{ON_NSLP} можно перевести схему приемопередатчика в нормальный режим, если одновременно на входе TXD присутствует высокий логический уровень. Или можно перевести в низкоскоростной режим, если одновременно на входе TXD удерживается низкий логический уровень.

Нормальный режим

В нормальном режиме внутренний согласующий резистор подключается между выводами BAT и LIN. Потенциал выхода INH подтягивается к BAT.

В этом режиме приемопередатчик LIN обеспечивает микроконтроллер интерфейсом к линии передачи сети LIN через выводы TXD и RXD. Низкий логический уровень на входе TXD соответствует доминантному состоянию на выходе передатчика LIN. При высоком логическом уровне на входе TXD состояние на выводе LIN определяется состоянием линии передачи. Доминантное состояние на выводе LIN отражается как низкий логический уровень на выходе RXD (выход с открытым стоком).

В нормальный режим работы схему приемопередатчика можно перевести удерживая высокий логический уровень на входе NSLP дольше t_{ON_NSLP} , если одновременно на входе TXD присутствует высокий логический уровень. Если схема находится в нормальном режиме работы, ее можно перевести в режим «выключен» удерживая низкий логический уровень на входе NSLP дольше t_{OFF_NSLP} .

Низкоскоростной режим

Низкоскоростной режим идентичен нормальному режиму, за исключением того, что скорость изменения напряжения на выходе передатчика ограничена и оптимальна для скоростей передачи данных до 10,4 Кбит/с. В этом режиме еще больше снижается уровень электромагнитного излучения.

В низкоскоростной режим работы схему приемопередатчика можно перевести удерживая высокий логический уровень на входе NSLP дольше t_{ON_NSLP} , если одновременно на входе TXD присутствует низкий логический уровень. Если схема находится в низкоскоростном режиме работы, ее можно перевести в режим «выключен» удерживая низкий логический уровень на входе NSLP дольше t_{OFF_NSLP} .

Локальное и удаленное пробуждение

Схема приемопередатчика может определить источник сигнала, который привел к включению схемы в режим «ожидание».

Локальное пробуждение происходит в случае, когда вход NWAKE удерживается в состоянии с низким логическим уровнем дольше t_{WL_NWAKE} . Вход NWAKE имеет внутреннюю «подтяжку» к потенциалу ВАТ током 10 мкА. Если функция локального пробуждения не требуется, вход NWAKE следует соединить с ВАТ. Для улучшения стойкости к электромагнитным помехам лучше всего вход NWAKE соединить с ВАТ через резистор 5 кОм.

Удаленное пробуждение происходит в случае, когда на вход приемника LIN поступает последовательность рецессивное-доминантное-рецессивное состояние. Длительность доминантного состояния должна быть дольше t_{WL_LIN} . Переход приемопередатчика в режим «ожидание» происходит по фронту входного сигнала доминантное-рецессивное состояние см. рисунок 3.

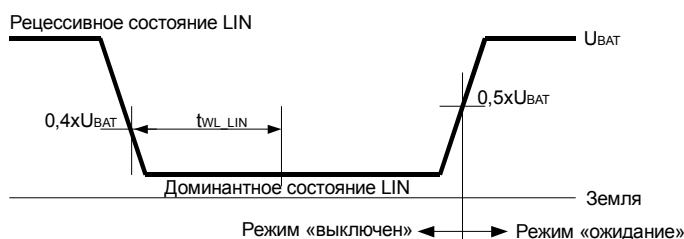


Рисунок 3 Локальное и удаленное пробуждение

Определение источника сигнала включения

После удаленного или локального пробуждения схема приемопередатчика переходит в режим «ожидание». В режиме «ожидание» на выходе RXD выставляется низкий логический уровень, который отображает состояние внутреннего флага «запрос на прерывание» схемы.

Состояние выхода TXD соответствует флагу «источник сигнала пробуждения». Низкий логический уровень на входе TXD (включается ключ подтягивающий вход к земле) сигнализирует о локальном пробуждении, высокий логический уровень (на входе остается подтягивающий резистор 330 кОм) сообщает об удаленном пробуждении схемы приемопередатчика. Для того, что бы считать состояние флага «источник сигнала пробуждения» микроконтроллером необходимо использовать внешний резистор, подключенный между выводом TXD и питанием микроконтроллера.

Флаги «запрос на прерывание» и «источник сигнала пробуждения» сбрасываются, сразу после подачи высокого логического уровня на вход NSLP независимо от того перейдет схема в нормальный/низкоскоростной режим или нет.

Защита от сбоев

Схема приемопередатчика содержит схемы «подтяжки» входов TXD, NSLP, NWAKE, LIN, наличие которых исключает возможность возникновения сбойных ситуаций в случае отсутствия подключения этих входов.

Выход передатчика имеет защиту от короткого замыкания на случай возникновения замыкания на потенциал ВАТ. В схеме передатчика реализовано 2 механизма защиты: ограничение выходного тока и защита от перегрева. Схема защиты от перегрева срабатывает при температуре кристалла около 165°C и переводит схему передатчика в рецессивное состояние. Гистерезис порога включения порядка 15°C, но работа передатчика возобновляется только после прихода фронта сигнала по входу TXD.

Если на вход TXD подан логический сигнал низкого уровня, то передатчик формирует на линии передачи доминантное состояние. Тем самым передатчик блокирует обмен информацией по линии передачи для других устройств. Во избежание захвата линии передачи сбойным узлом, если доминантное состояние на выходе передатчика длится дольше t_{OFF_DOM} , передатчик переводится в рецессивное состояние внутренним таймером. Работа передатчика возобновляется после прихода фронта сигнала по входу TXD.

В случае обрыва цепей GND или ВАТ, когда схема приемопередатчика утрачивает питание, вывод LIN находится в состоянии с высоким выходным сопротивлением и не нагружает линию передачи. Кроме того, в состоянии с высоким выходным сопротивлением так же находится выход RXD, таким образом, предотвращается возникновение пути протекания тока от подключенного к этому выводу микроконтроллера.

Краткое описание режимов приемопередатчика

Таблица 2 – Таблица истинности приемопередатчика

Режим работы	«Выключен»	«Ожидание»	Нормальный	Низкоскоростной
Вход NSLP	L	L	H	H
Вход TXD	330кОм	330кОм при удаленном пробуждении	330 кОм	330 кОм
		«0» при локальном пробуждении		
Выход RXD	Высокое вых. сопротивление	L	Вход приемника	Вход приемника
Выход INH	Высокое вых. сопротивление	H	H	H
Передатчик	Выключен	Выключен	Нормальный режим	Низкоскоростной режим
Приемник	Выключен	Выключен	Включен	Включен
Комментарии	Исходное состояние после включения питания	Примечание 1) 2) 3)	Примечание 4), 5), 6), 8)	Примечание 4), 5), 7), 8)

Примечания:

L – низкий логический уровень;
H – высокий логический уровень.

1) В режим «ожидание» из режима «выключено» схема переходит автоматически после события удаленного или локального пробуждения. Низкий логический уровень на выводе TXD указывает на локальный источник сигнала пробуждения. При удаленном пробуждении вывод TXD подтягивается к GND сопротивлением 330 кОм.

2) Локальное пробуждение происходит в случае, когда вход NWAKE удерживается в состоянии с низким логическим уровнем дольше t_{WL_NWAKE} .

3) Удаленное пробуждение происходит в случае, когда на вход приемника LIN поступает последовательность рецессивное-доминантное-рецессивное состояние. Длительность доминантного состояния должна быть дольше t_{WL_LIN} . Переход приемопередатчика в режим «ожидание» происходит по фронту входного сигнала доминантное-рецессивное состояние.

4) Внутренний флаг «источник сигнала пробуждения», состояние которого присутствует на выводе TXD сбрасывается при переходе схемы в нормальный или низкоскоростной режим.

5) Внутренний флаг «запрос на прерывание», состояние которого присутствует на выводе RXD сбрасывается при переходе схемы в нормальный или низкоскоростной режим.

6) Для перехода в нормальный режим необходимо удерживать высокий логический уровень на входе NSLP дольше t_{ON_NSLP} , при этом одновременно на входе TXD должен быть высокий логический уровень.

7) Для перехода в низкоскоростной режим необходимо удерживать высокий логический уровень на входе NSLP дольше t_{ON_NSLP} , при этом одновременно на входе TXD должен быть низкий логический уровень.

8) Если схема находится в нормальном или низкоскоростном режиме работы, ее можно перевести в режим «выключен» удерживая низкий логический уровень на входе NSLP дольше t_{OFF_NSLP} .

Типовая схема включения микросхемы

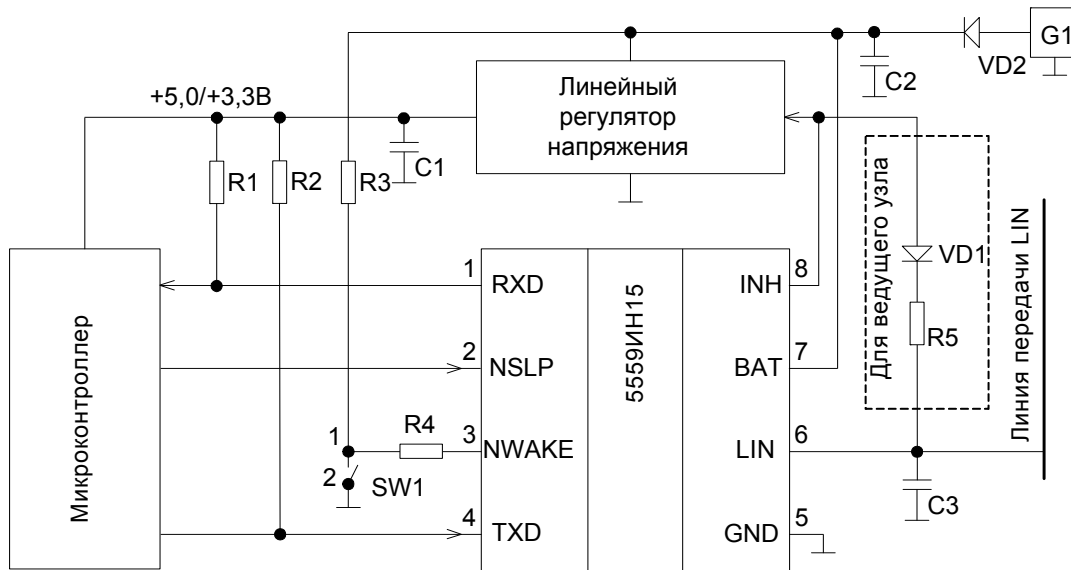


Рисунок 4 Типовая схема включения микросхемы

5559ИН15	-	включаемая микросхема (5559ИН15У)
G1,	-	источник постоянного напряжения, $U_{CC} = (7,0...27,0) В$;
SW1	-	переключатель;
C1...C3	-	конденсаторы, $C1^* = 100 нФ \pm 10 \% \pm 10 \%$ $C2 = 100 нФ \pm 10 \%$; $C3 = 1 нФ$ - для ведущего узла; $C3 = 220 пФ$ - для ведомого узла;
R1...R5	-	резисторы, $R1 = R2 = 5 кОм \pm 5 \%$; $R3 = 10 кОм \pm 5 \%$; $R4 = 33 кОм \pm 5 \%$; $R5 = 1 кОм \pm 5 \%$.
VD1, VD2	-	диоды; $VD1^{**} = VD2^{**} = 2Д510А (КД243Г)$

* - выбирается из спецификации регулятора напряжения и микроконтроллера;

** - Наличие диодов VD1 и VD2 обязательно.

Развязывающий конденсатор C2 необходимо располагать как можно ближе к микросхеме.

Резистор R2 необходим для считывания микроконтроллером флага «источник сигнала включения». Если данная функция не нужна резистор R2 можно исключить из схемы включения.

Резистор R5 и диод VD1 подключаются только на стороне ведущего узла LIN сети. Номинал конденсатора C4 также зависит (см. рисунок) от того ведущий или ведомый узел LIN сети.

В условиях применения приемопередатчика с постоянно включенным микроконтроллером, вход NWAKE рекомендуется соединить с выводом BAT. Для улучшения стойкости к электромагнитным помехам следует соединить вход NWAKE с выводом BAT через резистор 5 кОм

Предельно допустимые характеристики микросхемы

Таблица 3

N п/п	Наименование параметра	Обозначение параметра	Предельно- допустимый режим		Предельный режим		Ед-цы измер
			не менее	не более	не менее	не более	
1	Напряжение источника питания	U_{BAT}	5,0	27,0	минус 0,3	40,0	В
2	Входное напряжение доминантного состояния на выводе (LIN)	U_{IDOM_LIN}	-	$0,4 \cdot U_{BAT}$	-	-	В
3	Входное напряжение рецессивного состояния на выводе (LIN)	U_{IREC_LIN}	$0,6 \cdot U_{BAT}$	-	-	-	В
4	Входное напряжение высокого уровня по выводам NSLP, TXD	U_{IH_TXD} U_{IH_NSLP}	2,0	5,5	-	6,0	В
5	Входное напряжение низкого уровня по выводам NSLP, TXD	U_{IL_TXD} U_{IL_NSLP}	0	0,8	минус 0,3	-	В
6	Входное напряжение по выводу RXD	U_{RXD}	0	5,5	минус 0,3	6,0	В
7	Входное напряжение по выводу LIN	U_{LIN}	0	U_{BAT}	минус 27,0	40,0	В
8	Входное напряжение высокого уровня по выводу NWAKE	U_{IH_NWAKE}	$U_{BAT} - 1,0$	U_{BAT}	-	$U_{BAT} + 0,3$	В
9	Входное напряжение низкого уровня по выводу NWAKE	U_{IL_NWAKE}	0	$U_{BAT} - 3,3$	минус 0,3	-	В
10	Скорость передачи данных нормальный режим	f_{DR}	2,4*	20,0	-	-	кбит/с
11	низкоскоростной режим		2,4*	10,4	-	-	
12	Сопротивление нагрузки	R_L	500	1000	-	-	Ом
13	Емкость нагрузки ¹⁾	C_L	1000нс/ R_L	5000нс/ R_L	-	-	нФ

* - Минимальная скорость передачи определяется временем задержки таймера выключения доминантного состояния (t_{OFF_DOM})

Примечание. 1 Согласно спецификации Lin 2.1 постоянная времени линии передачи должна быть в диапазоне от 1 мкс до 5 мкс.

Стойкость к воздействию статического электричества 2 кВ.

Электрические параметры микросхемы

Таблица 4

№ п/п	Наименование параметра	Обозначение параметра	Условия измерения	Норма параметра		Ед-цы измер
				Мин.	Макс.	
1.	Выходное напряжение передатчика (LIN), рецессивное состояние	U_{O_REC}	$U_{TXD}=5,0$ В, I_{LIN} = минус 1 мкА	$U_{BAT}-1,0$	-	В
2.	Выходное напряжение передатчика (LIN), доминантное состояние	U_{O_DOM}	$U_{TXD}=0$ В, $R_L=500$ Ом	-	$0,25 \cdot U_{BAT}$	В
3.	Среднее значение порогового напряжения приемника (LIN)	U_{TH_CNT}		$0,475 \cdot U_{BAT}$	$0,525 \cdot U_{BAT}$	В
4.	Разность значений порогового напряжения приемника (LIN)	ΔU_{TH}		$0,145 \cdot U_{BAT}$	$0,175 \cdot U_{BAT}$	В
5.	Ток потребления, режим «выключено», рецессивное состояние	I_{CC_SLEEP}	$U_{LIN}=U_{BAT}$, $U_{NWAKE}=U_{BAT}$, $U_{TXD}=0$ В, $U_{NSLP}=0$ В	-	10,0	мкА
6.	Ток потребления, режим «ожидание», рецессивное состояние	$I_{CC_STBY_REC}$	$U_{LIN}=U_{BAT}$, $U_{NWAKE}=U_{BAT}$, $U_{TXD}=0$ В, $U_{NSLP}=0$ В	100,0	1000,0	мкА
7.	Ток потребления, режим «ожидание», доминантное состояние	$I_{CC_STBY_DOM}$	$U_{BAT}=12$ В, $U_{LIN}=0$ В, $U_{NWAKE}=12$ В, $U_{TXD}=0$ В, $U_{NSLP}=0$ В ¹⁾	300,0	2000,0	мкА
8.	Ток потребления в режиме «низкоскоростном/ нормальном», рецессивное состояние	I_{CC_REC}	$U_{LIN}=U_{BAT}$, $U_{NWAKE}=U_{BAT}$, $U_{TXD}=5$ В, $U_{NSLP}=5$ В	100,0	1000,0	мкА
9.	Ток потребления в режиме «низкоскоростном/ нормальном», доминантное состояние	I_{CC_DOM}	$U_{BAT}=12$ В, $U_{LIN}=0$ В, $U_{NWAKE}=12$ В, $U_{TXD}=0$ В, $U_{NSLP}=5$ В ¹⁾	1,0	8,0	мА
10.	Входной ток низкого уровня (TXD)	I_{IL_TXD}	$U_{TXD}=0$ В	минус 5,0	5,0	мкА
11.	Выходной ток низкого уровня (TXD), локальное включение	I_{OL_TXD}	$U_{NWAKE}=0$ В, $U_{LIN}=U_{BAT}$, $U_{TXD}=0,4$ В	1,5	-	мА
12.	Входной ток низкого уровня (NSLP)	I_{IL_NSLP}	$U_{NSLP}=0$ В	минус 5,0	5,0	мкА
13.	Выходной ток низкого уровня (RXD)	I_{OL_RXD}	$U_{RXD}=0,4$ В, $U_{LIN}=0$ В	1,3	-	мА
14.	Ток утечки высокого уровня (RXD)	I_{OLH_RXD}	$U_{RXD}=5,5$ В, $U_{LIN}=U_{BAT}$	минус 5,0	5,0	мкА
15.	Входной ток низкого уровня (NWAKE)	I_{IL_NWAKE}	$U_{NWAKE}=0$ В	минус 30,0	минус 3,0	мкА
16.	Ток утечки высокого уровня (NWAKE)	I_{ILH_NWAKE}	$U_{NWAKE}=27$ В, $U_{BAT}=27$ В	минус 5,0	5,0	мкА
17.	Ток утечки высокого уровня (INH) в режиме «выключено»	I_{OLH_INH}	$U_{INH}=27$ В, $U_{BAT}=27$ В	минус 5,0	5,0	мкА
18.	Ток утечки высокого уровня, (LIN)	I_{ILH_LIN}	$U_{LIN}=U_{BAT}$, $U_{TXD}=5$ В	минус 5,0	5,0	мкА
19.	Входной ток низкого уровня (LIN) в режиме «выключено»	I_{IL_LIN}	$U_{LIN}=0$ В, $U_{NSLP}=0$ В	минус 10,0	минус 2,0	мкА

Спецификация 5559ИН15У, К5559ИН15У

№ п/п	Наименование параметра	Обозначение параметра	Условия измерения	Норма параметра		Ед-цы измер
				Мин.	Макс.	
20.	Ток короткого замыкания (LIN)	I _{OS_LIN}	U _{LIN} =U _{BAT} =12 В, U _{TXD} =0 В	27	60	мА
			U _{LIN} =U _{BAT} =18 В, U _{TXD} =0 В	40	100	
			U _{LIN} =U _{BAT} =27 В, U _{TXD} =0 В	60	125	
21.	Ток утечки (LIN), земля отключена	I _{L_LOG}	U _{GND} = U _{BAT} =0 В, U _{LIN} = минус 27 В	минус 100,0	10,0	мкА
22.	Ток утечки (LIN), питание отключено	I _{L_LOB}	U _{BAT} =U _{GND} =0 В, U _{LIN} = 27 В	минус 10,0	10,0	мкА
23.	Ток утечки (LIN)	I _{L_LIN}	U _{BAT} =5,0 В, U _{LIN} =27,0 В, U _{LIN} >U _{BAT}	минус 10,0	10,0	мкА
24.	Минимальный коэффициент заполнения рецессивного состояния выходного сигнала передатчика, нормальный режим	D1	D1=t _{REC(MIN)} /(2•t _{BIT}), U _{BAT} =(7,0..18,0)В, t _{BIT} =50мкс, T _{HREC(MAX)} =0,744•U _{BAT} , T _{HDOM(MAX)} =0,581•U _{BAT} , R _L /C _L =1кОм/1нФ; 660Ом/6,8нФ; 500 Ом/10нФ	0,396	-	
25.	Максимальный коэффициент заполнения доминантного состояния выходного сигнала передатчика, нормальный режим	D2	D2=t _{REC(MAX)} /(2•t _{BIT}), U _{BAT} =(7,6..18,0)В, t _{BIT} =50мкс, T _{HREC(MIN)} =0,422•U _{BAT} , T _{HDOM(MIN)} =0,284•U _{BAT} , R _L /C _L =1кОм/1нФ; 660Ом/6,8нФ; 500 Ом/10нФ	-	0,581	
26.	Минимальный коэффициент заполнения рецессивного состояния выходного сигнала передатчика, низкоскоростной режим	D3	D3=t _{REC(MIN)} /(2•t _{BIT}), U _{BAT} =(7,0..18,0)В, t _{BIT} =96мкс, T _{HREC(MAX)} =0,778•U _{BAT} , T _{HDOM(MAX)} =0,616•U _{BAT} , R _L /C _L =1кОм/1нФ; 660Ом/6,8нФ; 500 Ом/10нФ	0,417	-	
27.	Максимальный коэффициент заполнения доминантного состояния выходного сигнала передатчика, низкоскоростной режим	D4	D4=t _{REC(MAX)} /(2•t _{BIT}), U _{BAT} =(7,6..18,0)В, t _{BIT} =96мкс, T _{HREC(MIN)} =0,389•U _{BAT} , T _{HDOM(MIN)} =0,251•U _{BAT} , R _L /C _L =1кОм/1нФ; 660Ом/6,8нФ; 500 Ом/10нФ	-	0,590	
28.	Время задержки распространения приемника при включении/выключении	t _{PHL_RX} t _{PLH_RX}	R _{RXD} = 2,4 кОм; C _{RXD} = 20 пФ	-	6,0	мкс
29.	Симметрия задержек распространения приемника	Δt _{P_RX}	Δt _{P_RX} =t _{PHL_RX} - t _{PLH_RX}	минус 2,0	2,0	мкс
30.	Длительность сигнала низкого уровня (LIN) при удаленном пробуждении приемопередатчика	t _{WL_LIN}		30,0	150,0	мкс

Спецификация 5559ИН15У, К5559ИН15У

№ п/п	Наименование параметра	Обозначение параметра	Условия измерения	Норма параметра		Ед-цы измер
				Мин.	Макс.	
31.	Длительность сигнала низкого уровня (NWAKE) при локальном пробуждении приемопередатчика	t_{WL_NWAKE}		7,0	50,0	мкс
32.	Время задержки включения при переходе приемопередатчика из режима «выключено» или «ожидание» в нормальный или низкоскоростной режим	t_{ON_NSLP}		2,0	10,0	мкс
33.	Время задержки выключения при переходе приемопередатчика из нормального или низкоскоростного режима в режим «выключено»	t_{OFF_NSLP}		2,0	10,0	мкс
34.	Время задержки таймера выключения доминантного состояния	t_{OFF_DOM}		6,0	25,0	мс
35.	Входное сопротивление (TXD)	R_{I_TXD}	$U_{TXD}=5\text{ В}$	125,0	800,0	кОм
36.	Входное сопротивление (NSLP)	R_{I_NSLP}	$U_{NSLP}=5\text{ В}$	125,0	800,0	кОм
37.	Сопротивление в открытом состоянии между выходами INH и BAT	R_{ON_INH}	$I_{INH}=\text{минус } 15\text{ мА},$ $U_{BAT}=12\text{ В}$	-	50,0	Ом
38.	Сопротивление согласующего резистора между выводами LIN и BAT	R_{SLAVE}	$U_{LIN}=0\text{ В}, U_{BAT}=12\text{ В}$	20	47	кОм

Примечания. ¹⁾ - Потребляемый ток зависит от напряжения батареи из-за наличия встроенного согласующего резистора. Минимальное сопротивление резистора 20 кОм. Максимальный добавочный ток в зависимости от напряжения батареи меняется как $(U_{BAT} - 12\text{В})/20\text{ кОм}$.

Временные диаграммы

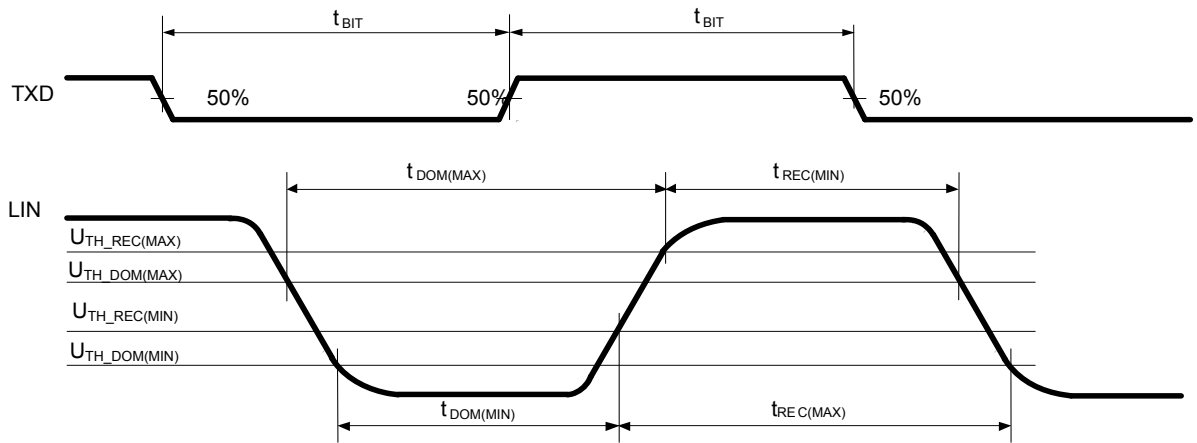


Рисунок 5 Диаграмма сигналов при измерении динамических параметров D1...D4

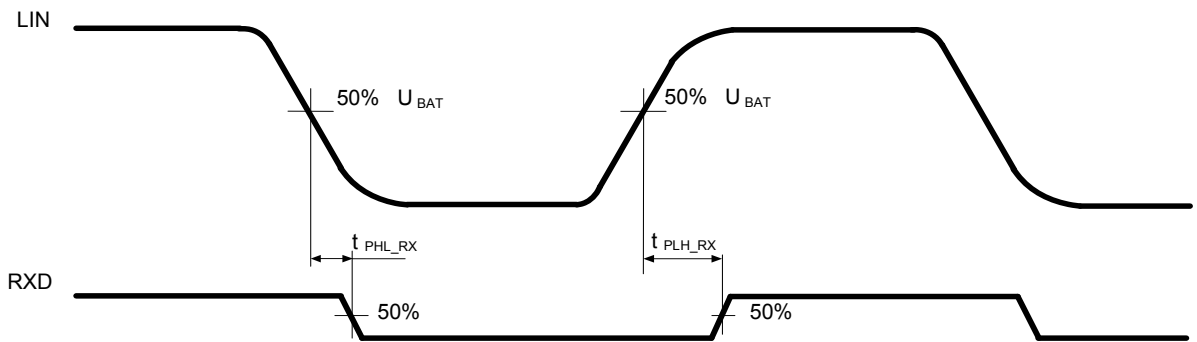


Рисунок 6 Диаграмма сигналов при измерении динамических параметров t_{PHL_RX} , t_{PLH_RX}

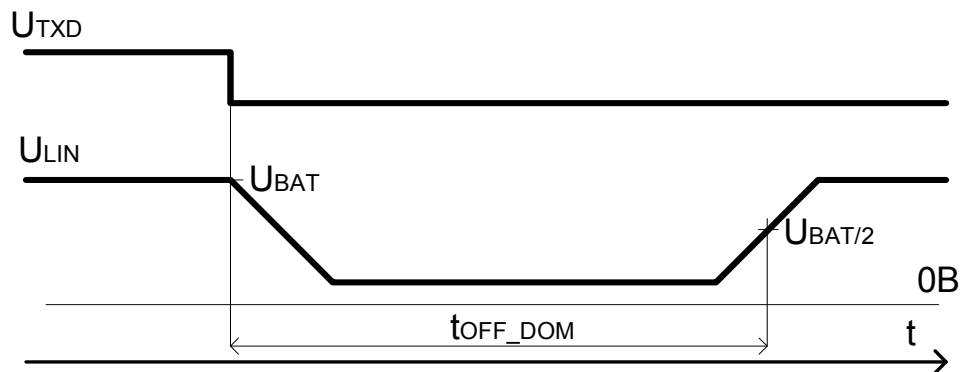


Рисунок 7 Диаграмма измерения параметра t_{OFF_DOM} , микросхема находится в режиме «нормальный», $U_{NSLP} = 5,0 \text{ В}$

Типовые зависимости

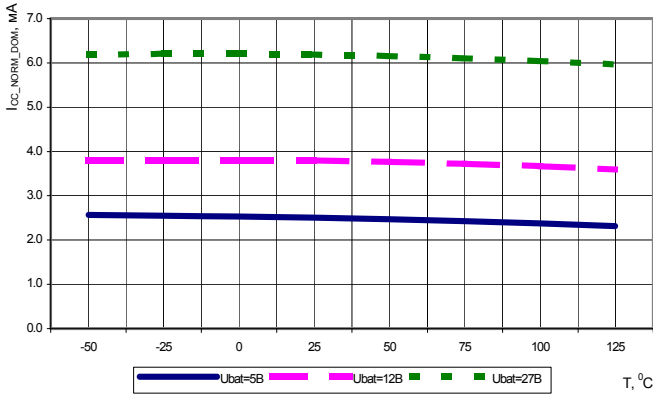


Рисунок 8 Зависимость тока потребления в нормальном режиме, доминантное состояние от температуры при: $U_{BAT}=5$ В, $U_{BAT}=12$ В, $U_{BAT}=27$ В.

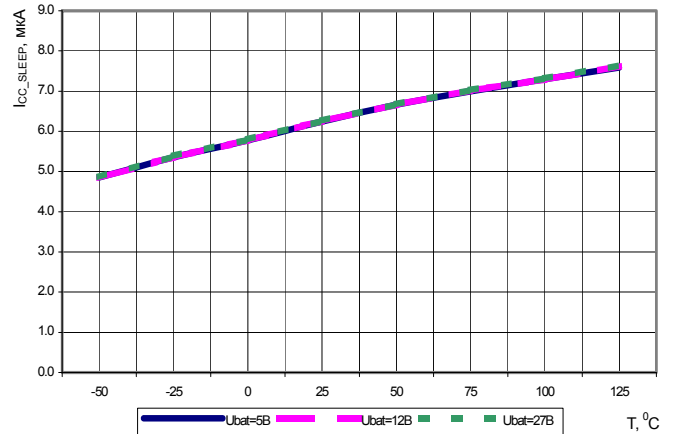


Рисунок 9 Зависимость тока потребления в режиме «выключено», рецессивное состояние от температуры при: $U_{BAT}=5$ В, $U_{BAT}=12$ В, $U_{BAT}=27$ В.

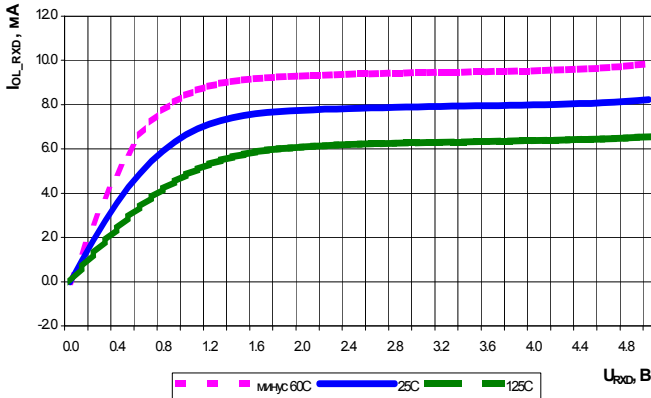


Рисунок 10 Зависимость выходного тока низкого уровня (RXD) от входного напряжения на выводе RXD при: $T=25^{\circ}C$, $125^{\circ}C$, минус $60^{\circ}C$

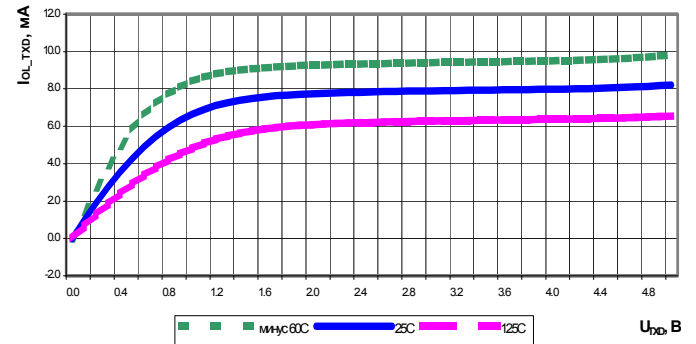


Рисунок 11 Зависимость выходного тока низкого уровня (TXD), локальное пробуждение от входного напряжения на выводе TXD при: $T=25^{\circ}C$, $125^{\circ}C$, минус $60^{\circ}C$

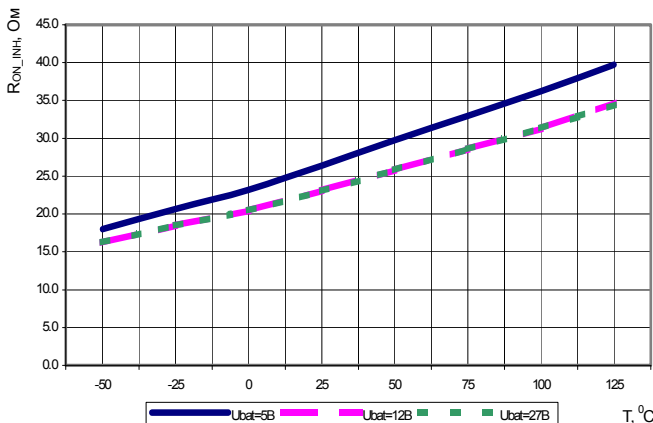


Рисунок 12 Зависимость сопротивления в открытом состоянии между выходом INH и BAT, от температуры при: $U_{BAT}=5$ В, $U_{BAT}=12$ В, $U_{BAT}=27$ В.

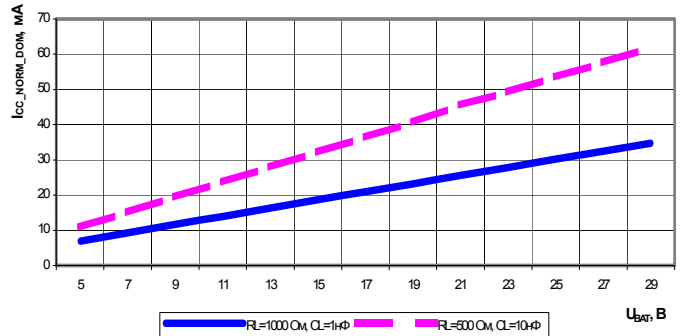


Рисунок 13 Зависимость полного тока потребления ($I_{CC} = I_{CC_DOM} +$ ток втекающий в вывод LIN) от напряжения источника питания при: $U_{BAT}=5$ В, $U_{BAT}=12$ В, $U_{BAT}=27$ В.

Габаритный чертеж микросхемы

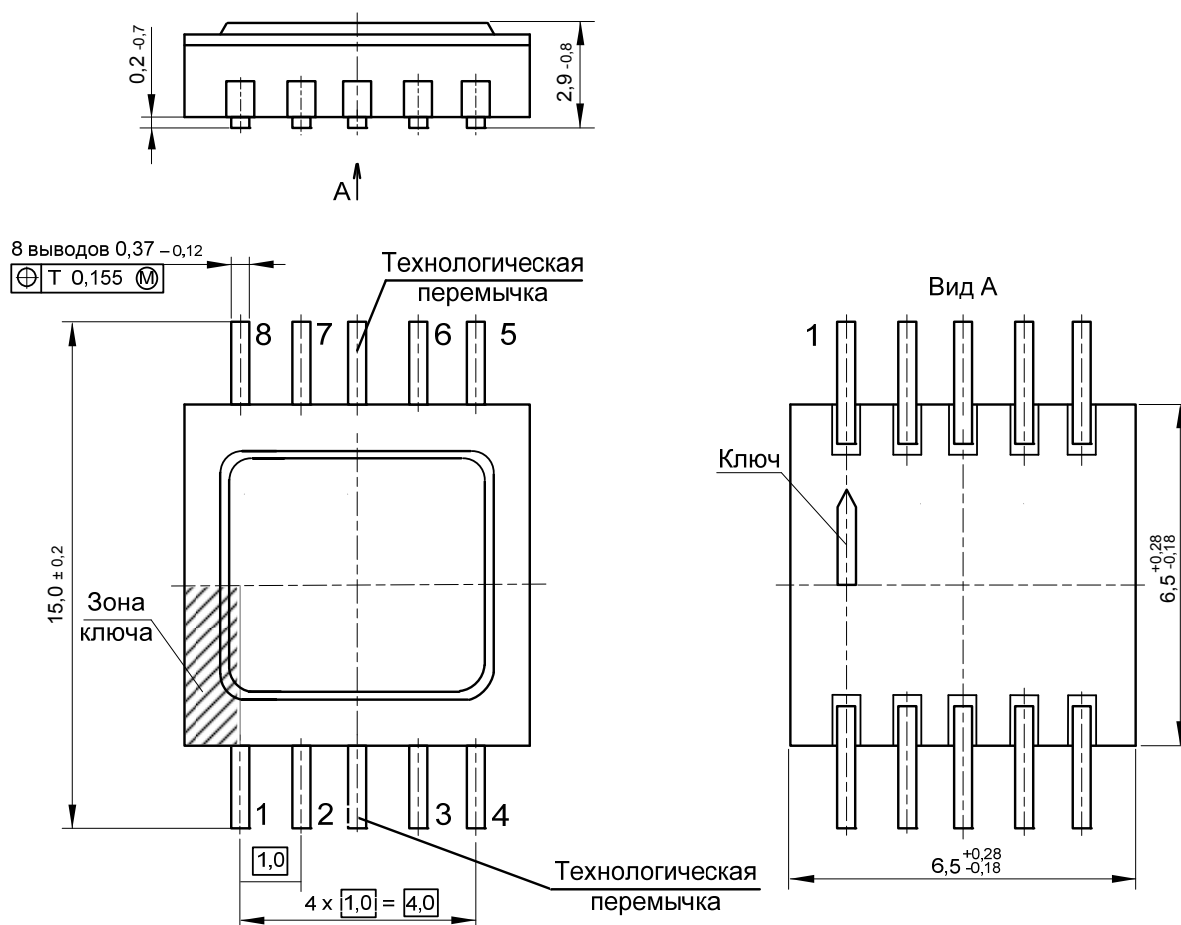


Рисунок 14 Корпус Н02.8-1В

Информация для заказа

Обозначение	Маркировка	Тип корпуса	Температурный диапазон
5559ИН15У	ИН15	Н02.8-1В	минус 60 – 125 °С
К5559ИН15У	КИН15	Н02.8-1В	минус 60 – 125 °С
К5559ИН15УК	КИН15 [•]	Н02.8-1В	0 – 70 °С

Микросхемы с приемкой «ВП» маркируются ромбом.
Микросхемы с приемкой «ОТК» маркируются буквой «К».

Лист регистрации изменений

№ п/п	Дата	Версия	Краткое содержание изменения	№№ изменяемых листов
1	29.03.2010	2.0	Корректировка на основании планового пересмотра документации.	1, 15
2	27.04.2010	2.1	Замена логотипа	1
3	12.10.2011	2.2	Уточнение наименования микросхем	По тексту