



## Внутрисхемный USB программатор V3.x для микроконтроллеров серии 1886BE.

### 1. Назначение. Основные характеристики.

Программатор предназначен для программирования, стирания и верификации памяти программ микроконтроллеров серии 1886BE, установленных на печатные платы. Программатор обеспечивает формирование необходимых для программирования сигналов и питающих напряжений:

1. DT - последовательные данные
2. CK - последовательный синхросигнал
3. OSCI - сигнал тактирования программируемого микроконтроллера 33 МГц (или 8 МГц для микроконтроллеров 1886BE7)
4. TEST - сигнал перевода микроконтроллера в тестовый режим (напряжение +12 вольт)
5. Upp - напряжение программирования микроконтроллера или сигнал сброса микроконтроллера (напряжение +12 вольт)
6. Ucc - напряжение питания микроконтроллера. Питание включается/выключается программно. Есть возможность выбора трех напряжений: 4.5, 5 и 5.5 вольт.
7. Uss - «земля».

Программатор имеет разъемы для подключения к USB порту компьютера и к печатной плате с микроконтроллером. Питание осуществляется от USB порта компьютера. Для управления программатором может быть использована программа IDE1886 версии 7.1 и выше. Эта программа поддерживает и предыдущие модели программаторов, а так же автоматически распознает версию подключенного программатора, включая частоту тактирования (8 или 33 МГц).

### 2. Подключение программатора.

Подключите программатор к USB порту компьютера. Запустите программу IDE1886. Допускается подключать программатор независимо от состояния компьютера, включен или выключен, и программы IDE1886, запущена или нет. Программа автоматически опознает подключение программатора. В программе должен быть выбран режим работы с USB программатором (смотрите документацию на программу IDE1886).

**Внимание!** Подключение программатора к печатной плате с установленным микроконтроллером необходимо производить только после запуска управляющей программы программатора. При включении/выключении компьютера запрещено оставлять программатор подключенным к печатной плате с микроконтроллером, так как это может привести к выходу из строя микроконтроллера.

Назначение выводов разъема (по нумерации выводов):

1. DT	2. CK	3. Uss	4. OSCI	5. TEST	6. Upp	7. Ucc	8. Uss	9. Uss	10. Uss
-------	-------	--------	---------	---------	--------	--------	--------	--------	---------

Назначение выводов разъема, установленного на печатную плату (вид со стороны разъема):

2. CK	4. OSCI	6. Upp	8. Uss	10. Uss
1. DT	3. Uss	5. TEST	7. Ucc	9. Uss

**Внимание!** Напряжения питания, формируемые программатором, предназначены только для питания микроконтроллера и не могут обеспечить питание всей печатной платы.

**Внимание!** При подключении программатора к разъему на печатной плате необходимо соблюдать полярность: первый вывод, отмеченный цветной полосой на шлейфе и меткой на разъеме, должен быть подключен к первому выводу разъема на печатной плате. Попытка запуска операций чтения/верификации/программирования/стирания при неправильно подключенном разъеме может привести к выходу из строя микроконтроллера.

### **3. Индикация включения программатора.**

На программаторе установлен светодиод «PWR», индицирующий включение напряжения питания внутрисхемного программатора.

### **4. Примечания по работе с программатором.**

Рекомендуется применять программатор с частотой сигнала тактирования программируемого микроконтроллера 33 МГц. Для микроконтроллеров 1886BE7 используется программатор с частотой 8 МГц. Для других микроконтроллеров допускается применять программатор с частотой 8 МГц, в случае, если их рабочая тактовая частота менее 8 МГц.

**Внимание!** Запрещено при запущенной операции чтения, верификации, программирования и т.д. отсоединять микроконтроллер или программатор. Это может привести к выходу из строя микроконтроллера, или его переходу в «защищенный режим». Остановить выполняемую операцию можно только клавишей “STOP” в управляющей программе. Не рекомендуется останавливать операцию стирания микроконтроллера (“ERASE”), т.к. прерывание стирания четвертого сектора памяти программ микроконтроллера, может привести к переходу микроконтроллера в «защищенный режим».

**Внимание!** При запущенных операциях чтения, записи и т.д. необходимо обеспечить отсутствие сбоев питания программатора, сбоев компьютера и его программного обеспечения. У источника питания компьютера рекомендуется наличие заземления. В случае несоблюдения вышеописанного, подключенный программируемый микроконтроллер может выйти из строя.

**Внимание!** Запрещается удлинять соединительный USB кабель между компьютером и программатором, а также подключать программатор к USB удлинителю, включая удлинитель, расположенный в компьютерном корпусе, т.к. это может привести к сбоям программатора. Программатор должен быть подключен непосредственно к USB разъему на «материнской плате» компьютера.

**Внимание!** Удлинение соединительного шнура между программатором и печатной платой с микроконтроллером может вызвать появление ошибок при программировании микроконтроллера или выходу его из строя.

## **5. Требования к схеме печатной платы.**

Разъем на печатной плате, предназначенный для подключения программатора, может быть 8-ми выводным. При этом не используются выводы №9 и №10, подключенные к Uss. Это может потребоваться для совместимости печатной платы со старыми моделями внутрисхемных программаторов. Необходимо аккуратно подключать программатор к такому разъему, обеспечивая соединение первого вывода разъема печатной платы и первого вывода разъема программатора. В случае, если совместимость со старыми программаторами не требуется, рекомендуется устанавливать на печатную плату 10-ти выводной разъем.

На печатной плате необходимо предусмотреть переключение необходимых для программирования выводов микроконтроллера на разъем внутрисхемного программирования. В качестве примера можно использовать схему демонстрационно-отладочной платы соответствующего микроконтроллера. Необходимо обратить внимание, что схемы подключения для микроконтроллеров 1886BE2-BE4 и 1886BE5-BE7 различаются.

Напряжение питания (+5 вольт), формируемое программатором, предназначено только для питания микроконтроллера в момент программирования. Поэтому необходимо предусмотреть коммутацию напряжения питания при программировании. Максимальное значение тока, потребляемого по линии напряжения питания (+5 вольт), не должно превышать 50 мА. Превышение этого тока может привести к выходу из строя внутрисхемного программатора.

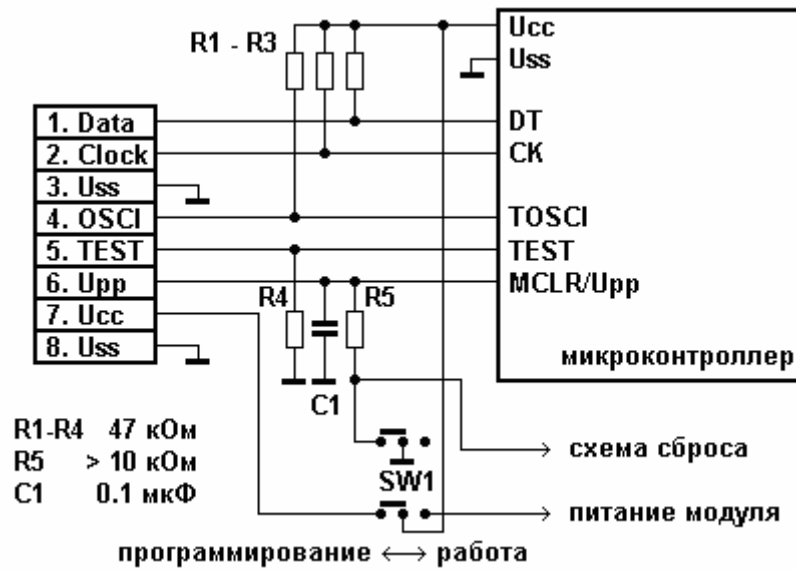
Использование внешнего питания +5 вольт при программировании микроконтроллера не желательно, так как для обеспечения гарантированной записи/стирания, программатор производит тестирование микроконтроллера при нескольких напряжениях питания: 4.5, 5 и 5.5 вольт.

Схема «сброса» для микроконтроллеров 1886BE2-BE4, подключенная к выводу MCLR/Upp, должна обеспечивать возможность подачи на этот вывод напряжения программирования +12 вольт. Схема «сброса» для микроконтроллеров 1886BE5-BE7, подключенная к выводу MCLR, должна обеспечивать возможность подачи на этот вывод напряжения логической единицы при внешнем напряжении +12 вольт. В режиме программирования, но до подачи напряжения программирования, схема должна поддерживать на этом выводе напряжение логического нуля. Для исключения перегрузки выходного ключа программатора входное сопротивление этой схемы должно быть не менее 10 кОм.

Вывод микроконтроллера “TEST” в рабочем режиме должен иметь уровень логического нуля. При программировании на этот вывод подается напряжение +12 вольт для микроконтроллеров 1886BE2-BE4, или напряжение логической единицы (при входном напряжении +12 вольт) для микроконтроллеров 1886BE5-BE7. Для исключения снижения этого напряжения, сопротивление, подключенное к выводу “TEST”, должно быть не менее 47 кОм.

На линиях питающих напряжений (+5 и +12 вольт) не должно быть коротких замыканий.

**6. Вариант фрагмента схемы включения микроконтроллера (для 1886BE2, BE3, BE4).**



**7. Вариант фрагмента схемы включения микроконтроллера (для 1886BE5, BE6, BE7).**

